

القواعد العامة واللوائح للبيع على الأرصفة

دعماً لقانون مدينة لوس أنجلوس (المدينة) لملف المجلس رقم 13-1493-S5 بخصوص البيع على الأرصفة، أعد مكتب خدمات الشوارع (Bureau of Street Services, BSS) القواعد العامة واللوائح التالية لحق المرور العام لجميع بائعي الأرصفة. سيخضع كل البيع على الرصيف من 1 يناير 2019 فصاعداً لهذه القواعد.

1. **القمامة:** على جميع عربات أو أكشاك بيع المواد الغذائية أن تكون مجهزة بحاويات قمامة كبيرة بما يكفي لاحتواء كل القمامة الناتجة عن تشغيل هذه العربة أو الكشك، وعلى مُشغل عربة بيع المواد الغذائية أو الكشك التقاط كل القمامة الناتجة عن هذه العملية ضمن نصف قطر 50 قدم من العربة أو الكشك قبل تحريك العربة. يجب فصل جميع المواد القابلة للتدوير عن القمامة الأخرى والتخلص منها بطريقة تتسق مع سياسة إعادة التدوير الحالية لمدينة لوس أنجلوس (المدينة).

2. **القشك البلاستيكية غير القابلة لإعادة الاستخدام: يجب على البائعين ومشغلي سوق المزارعين الامتثال للمادة 3، الفصل التاسع عشر من LAMC.**

3. **تعيين المكان:** لا يجوز لأي شخص تركيب أو استخدام أو الإبقاء على أي عربة أو كشك بيع يبرز يطل على أو داخل أو فوق أي رصيف أو طريق رئيسي عندما يهدد مثل هذا التركيب أو الاستخدام أو الإبقاء سلامة الأشخاص أو الممتلكات، أو عند استخدام هذا الموقع أو المكان لأغراض المرافق العامة أو أغراض النقل العام أو غيرها من الاستخدامات الحكومية، أو عندما تتدخل هذه العربة أو الكشك بصورة غير معقولة أو تعيق تدفق حركة المشاة أو المركبات، أو دخول الأماكن أو الخروج من أي سكن أو مكان عمل، أو استخدام الأعمدة أو الدعامات أو المداخل أو إشارات المرور أو الإشارات أو صنابير المياه أو علب البريد أو أشياء أخرى مسموح بها في المواقع المذكورة أو بالقرب منها. لا يمكن وضع عربة بيع أو كشك بحيث تقل مساحة واضحة لمرور المشاة على الرصيف إلى عرض يقل عن خمسة أقدام. لا يجوز لأي بائع جوال أو متجول في الشارع عرقلة أو التسبب في عرقلة المرور على أي رصيف أو شارع أو جادة أو زقاق أو أي مكان عام آخر، عن طريق التسبب في تجمع الناس في أو بالقرب من المكان الذي تُباع فيه الحاجيات أو السلع أو المواد الغذائية أو البضائع من أي نوع أو تباع أو تُعرض للبيع.

(a) المسافات من المرافق فوق الأرضية التالية (above ground facilities, AGF) يجب ألا تقل عن ثلاثة أقدام:

- (1) أضواء الشوارع
- (2) حواف الأبار الشجرية
- (3) عدادات وقوف السيارات
- (4) مرافق خدمات فوق الأرض

(b) المسافات من صنابير الحريق يجب ألا تقل عن خمسة أقدام.

(c) المسافات من أي صندوق خدمة أو صمام أو قيو موجود تحت السطح يجب ألا تقل عن قدمين.

(d) المسافة من واجهة الرصيف ومن حافة المداخل الموجودة يجب ألا تقل عن 18 بوصة (انظر الرسم البياني 1).

(e) يجب أن تكون المسافات بين البائعين ثلاثة أقدام (انظر الرسم البياني 2).

(f) لن يُسمح بأي أماكن للبيع في مواقع توقف الحافلات أو في المواقع التي توجد فيها وسائل الراحة الموجودة فوق الأرض مثل أثاث الشوارع (المقاعد، رفوف الدراجات) وأكشاك بيع الصحف والأرصفة الحمراء (انظر الرسم البياني 3).

(g) لن يُسمح بأي أماكن للبيع في الطرق والمنصفات وجزر المشاة ومسار الدراجات.

القواعد العامة واللوائح للبيع على الأرصفة

- (h) لا يجوز وضع أي موقع بيع ثابت أمام أي مبنى مباشرة. يجب وضع جميع مواقع البيع الثابتة على بعد 18 بوصة من واجهة الرصيف.
- (i) يجب ألا تقل المسافة من الأنشطة المسموح بها بما في ذلك ودون الاقتصار على إغلاق الشوارع أو الحارات المتعلقة بالبناء والمناسبات الخاصة والاجتماعات المتبادلة والتصوير وأسواق المزارعين عن 500 قدم من خط حدود النشاط المسموح به.
- (j) يجب أن يكون الحد الأدنى للمسافة 20 قدماً من مدخل الطريق إلى أي مبنى أو مخزن أو مسرح أو دار سينما أو بيت عبادة أو مكان تجمع عام.
- (k) يجب ألا تقل المسافة من أي موقع بيع محظور كما هو محدد في قانون البلدية في لوس أنجلوس القسم 42.13 (c) عن 500 قدم من خط الممتلكات من الموقع المحظور.

4. مواقع البيع المحظورة:

- (a) يحظر البيع ضمن 500 قدم من:
- (1) ممشى المشاهير في هوليوود، استوديوهات يونيفرسال (Universal Studios) والنصب التاريخي لشعب لوس أنجلوس (El Pueblo de Los Angeles)، ومقر ستابلز (Staples/ LA Live) (كما هو موضح في الفصل 25 من الشعبة 22 من قانون لوس أنجلوس البلدي)؛
 - (2) ملعب دوغلر (Dodger Stadium) وهوليوود بول (Hollywood Bowl) ومدرج لوس أنجلوس (LA Coliseum) / استاد بنك اوف كاليفورنيا (Banc of California Stadium) في أيام الأحداث؛
 - (3) **مطعم لوس أنجلوس الدولي؛ و**
 - (4) أي مكان آخر يحدده مجلس الأشغال العامة.
- (b) يقتصر البيع في شاطئ البندقية (Venice Beach) على النشاطات التعبيرية المحمية بالتعديل الأول.
- (c) المدارس أو أي مرفق للتعليم ما بعد الثانوي يحضره تلاميذ ثانويون أو مرافق خاصة برياض الأطفال أو المدارس الابتدائية أو الثانوية.

ستصور خريطة الحدود لكل موقع. سيتم نشر الإشارات المناسبة مع علامة عدم البيع في هذه المواقع.

5. **بيع المنتجات:** يتم التعامل جميع المنتجات المضبوطة من قبل وزارة الأغذية والزراعة في كاليفورنيا (California Department of Food and Agriculture, CDFA) أو نقلها أو عرضها أو التخلص منها وفقاً لجميع أنظمة CDFA كما هي موجودة الآن أو بصيغتها المعدلة من وقت لآخر، ولكنها لا تقتصر على ما يلي:

- (a) سيتم حماية جميع المنتجات أو السلع التي تخضع للمنطقة المحددة من قبل CDFA أو حمايتها بطريقة تتم الموافقة عليها من خلال وضعها في أكياس أو فحصها لمنع الإصابة؛ يحظر أي عرض مفتوح.
- (b) جميع المنتجات أو السلع أو قشورها أو النوى أو الرواسب أو البذور يجب ان تكون مختومة في أكياس بلاستيكية قبل التخلص منها.
- (c) يكون لكل بائع للأغذية إيصال أو فاتورة أو بوليصة شحن أو دليل آخر مقبول لمنشأ جميع المنتجات أو السلع الخاضعة للمنطقة المحددة.
- (d) ويجب أن تكون جميع المنتجات أو السلع المباعة أو المعروضة للبيع أو المنقولة داخل المنطقة المحددة ذات منشأ تجاري.
- (e) وأي انتهاك لهذا القسم قد يؤدي إلى مصادرة المنتجات أو السلع الأساسية.

القواعد العامة واللوائح للبيع على الأرصفة

6. التصاريح: يجب أن يمتلك كل بائعي الأرصفة جميع التصاريح التجارية والضريبية والصحية المطبقة المطلوبة من قبل الدولة والمقاطعة والمدينة.



Diagram 1

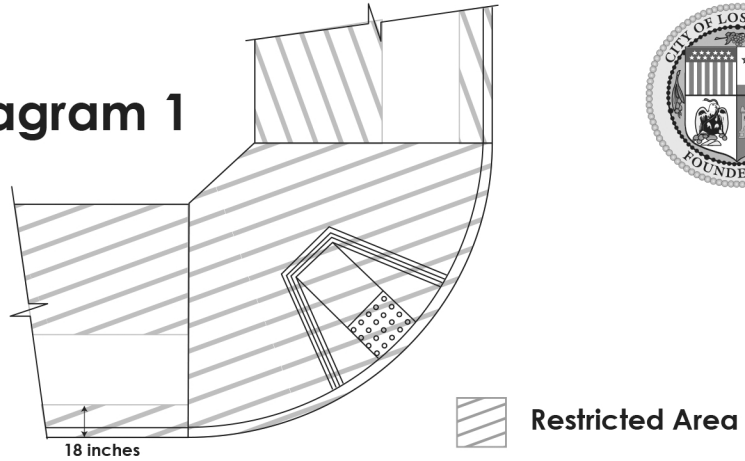


Diagram 2

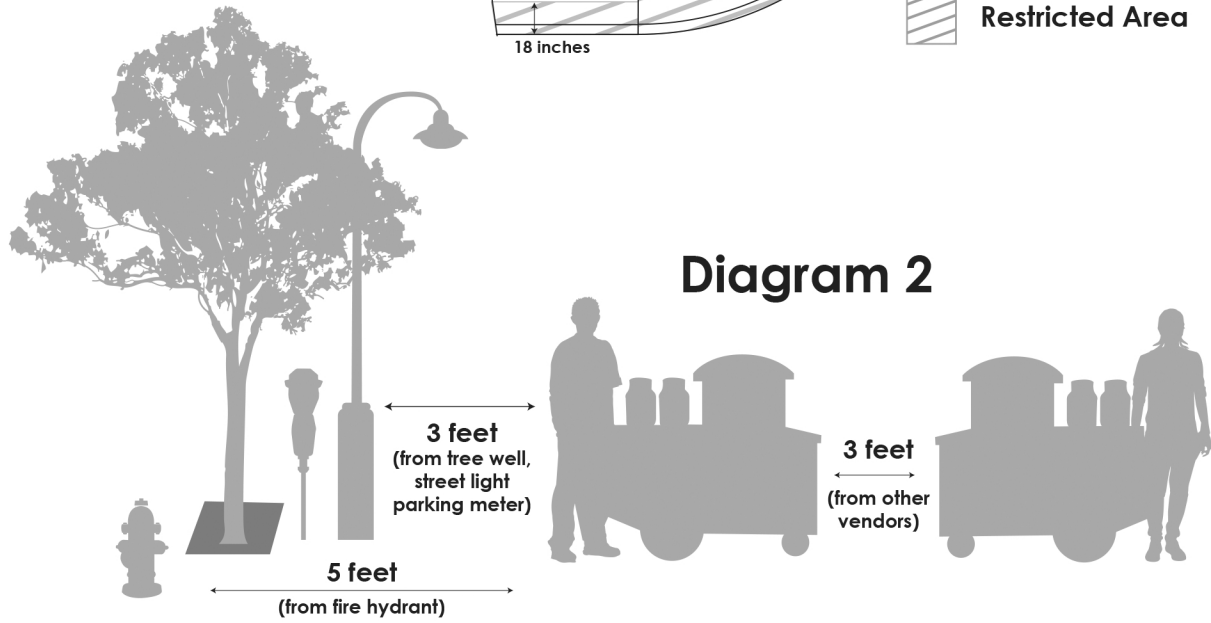
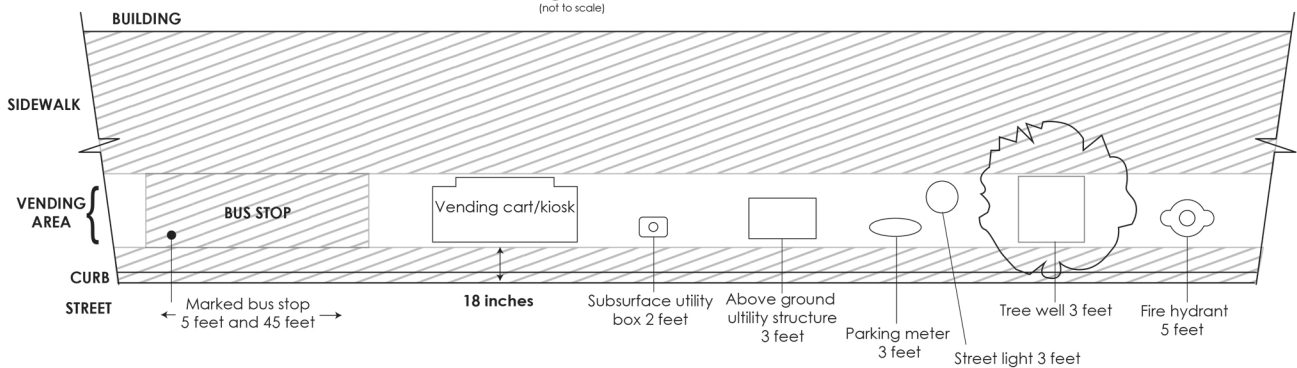


Diagram 3



<https://streetsla.lacity.org/vending>
213-847-6000